

# technische Dokumentation

*esprit*

## Inhaltsverzeichnis:

|                                |          |
|--------------------------------|----------|
| Sicherheitsplan                | Seite 3  |
| Borddurchlässe                 | Seite 4  |
| Lenzanlage                     | Seite 5  |
| Lageplan Bilgenpumpen          | Seite 6  |
| Diesel System                  | Seite 7  |
| Lageplan Gasversorgung         | Seite 8  |
| Frischwasserversorgung         | Seite 9  |
| WC und Brauchwassersystem      | Seite 10 |
| Grauwasser- und Fäkaliensystem | Seite 11 |
| Pumpengruppe Messe             | Seite 12 |
| Tanks                          | Seite 13 |

gezeichnet von Tolli:  
antol.anuschewski@t-online.de

# Brandschutz- und Sicherheitsplan ESPRIT

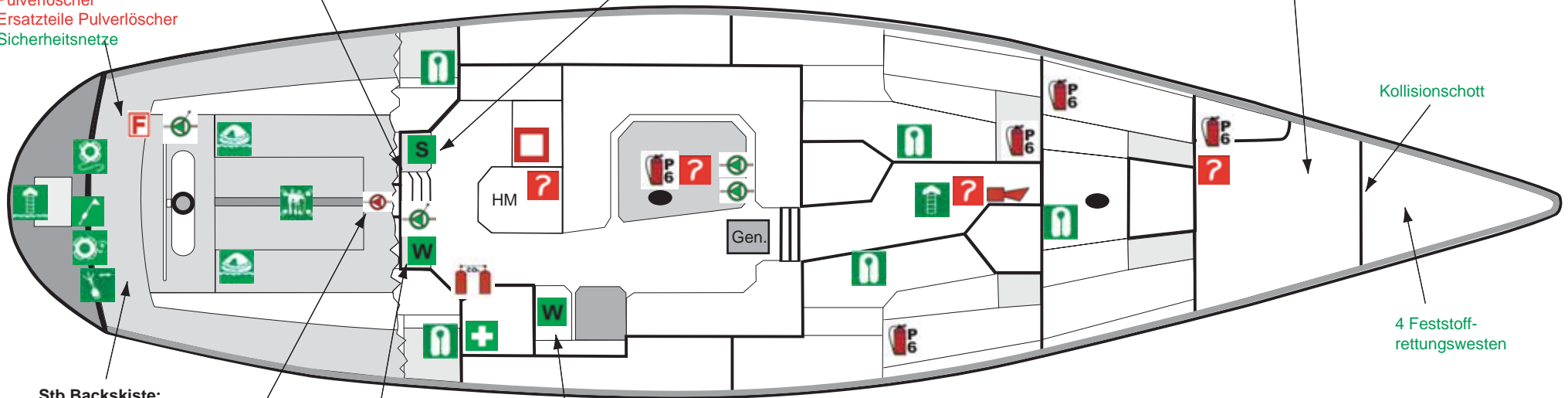
- S Sicherheitsstore:**
- Box mit Seenotsignalen
  - Wantenschneider
  - CO2 Löscher
  - Leckpropfen
  - Seenottasche mit:
    - Radartransponder
    - Hand UKW
    - Taschenlampe
    - Takelmesser
    - Tagesignaltafel

- Vorpiek:**
- Seeschlagblenden
  - Sturmsegel
  - Schlauchboot

**Bb Backskiste:**

- Feuerlöschschläuche
- Spritze
- Schlauchschlüssel
- Reservefüllung
- Pulverlöscher
- Ersatzteile Pulverlöscher
- Sicherheitsnetze

- Auslöser Aerosollöschanlage HM
- Auslöser Schnellschluffventile
- Dieselleitungen HM + Generator



**Stb Backskiste:**

- Notpinne

- Feuerlösch- und Lenzpumpe

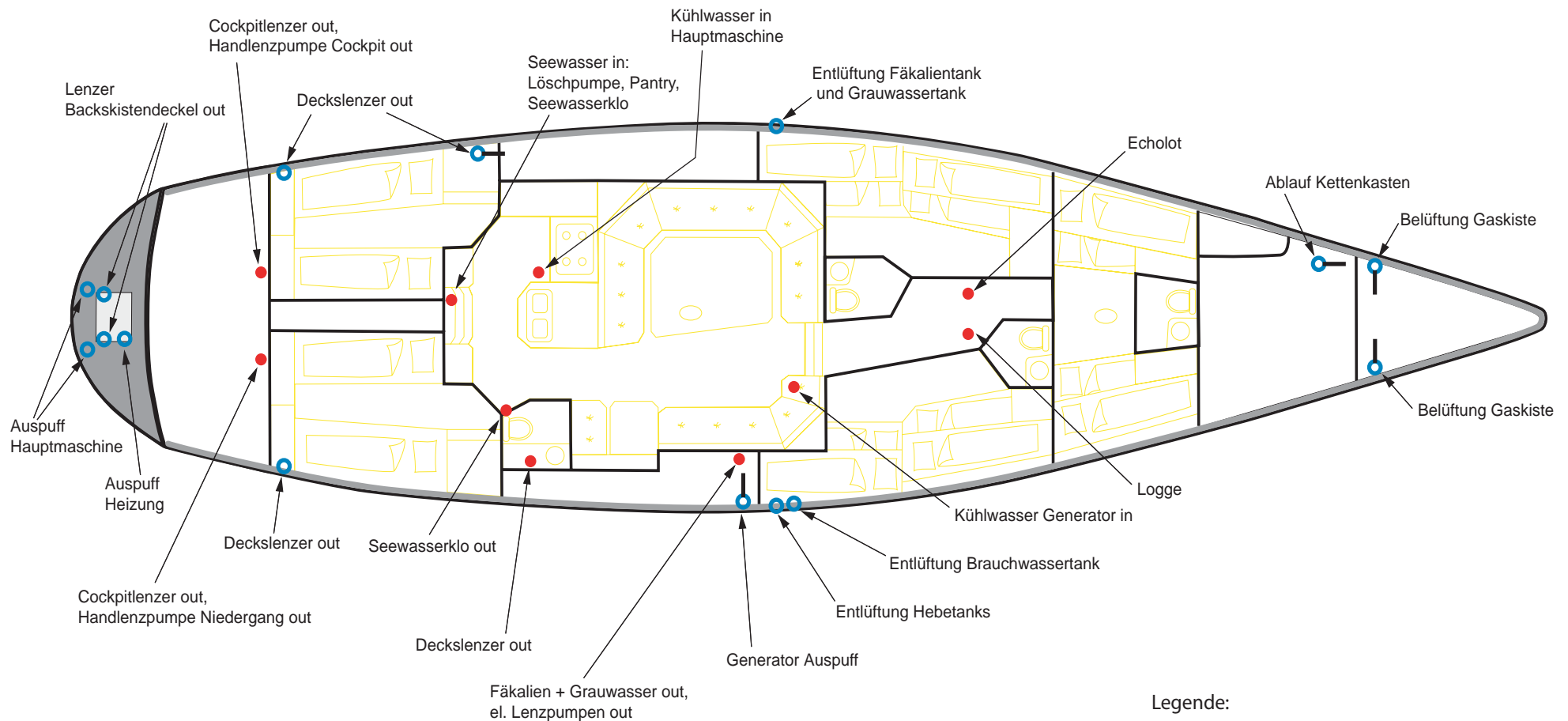
- Rauchmeldeanlage

**Navibank:**

- Reserveteile automatisch Rettungswesten

|  |                              |  |              |  |                                     |  |                        |  |               |
|--|------------------------------|--|--------------|--|-------------------------------------|--|------------------------|--|---------------|
|  | Life-sling                   |  | EPIRB        |  | Lenzpumpe                           |  | CO2 Löschanlage HM     |  | Rauchmelder   |
|  | Rettungsring mit Licht       |  | Sammel-punkt |  | Handlenzpumpe                       |  | 6 Kg ABC Pulverlöscher |  | General-alarm |
|  | MOB Markierungs-boje         |  | Notaus-stieg |  | Werkzeug, u.a. Feueraxt, Kuhfuß ... |  | Feuerlösch-pumpe       |  |               |
|  | Rettungs-westen mit Lifebelt |  | Noteinstieg  |  | Erste Hilfe Kasten                  |  | Löschdecke             |  |               |

# Borrdurchlässe

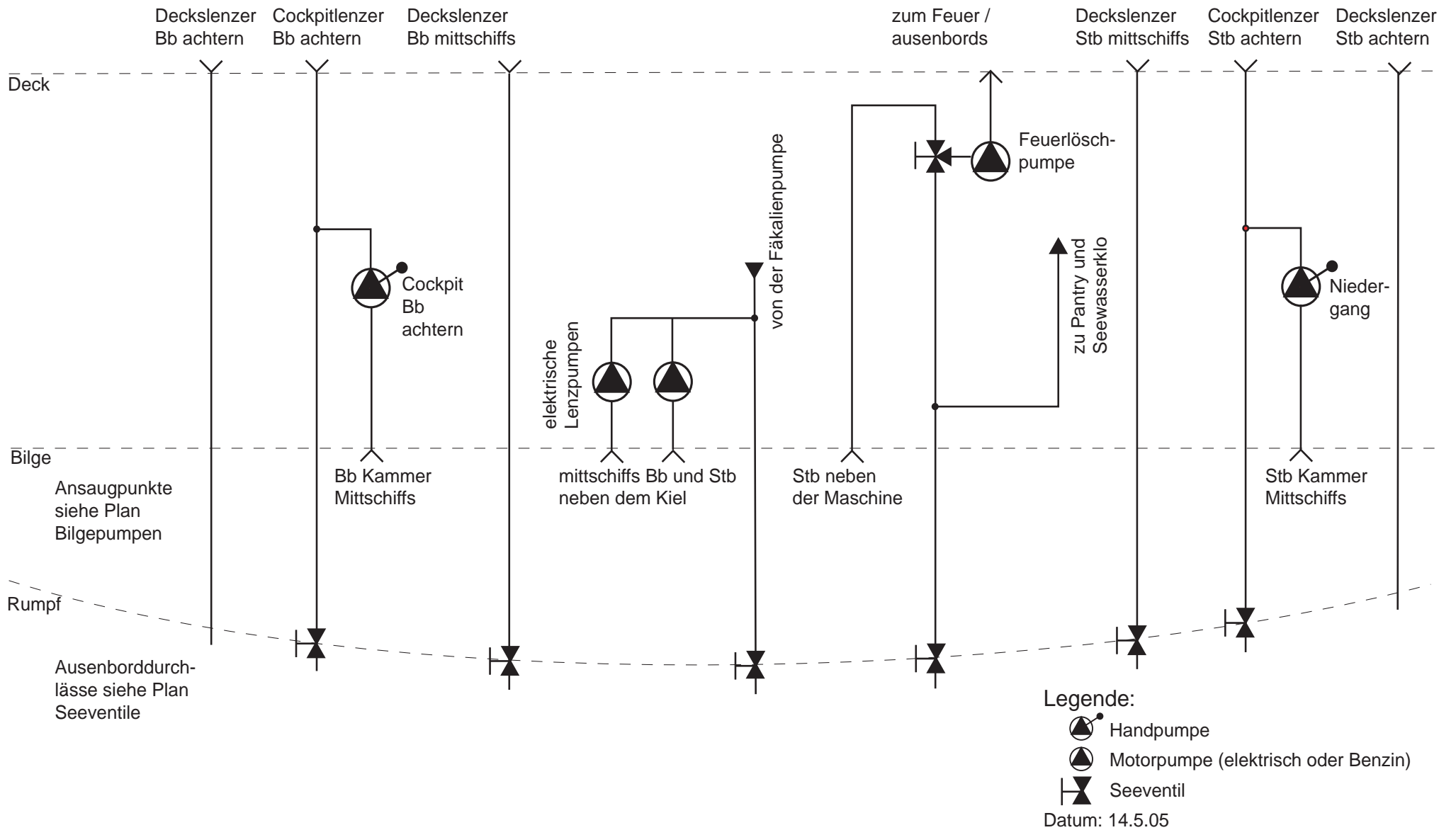


## Legende:

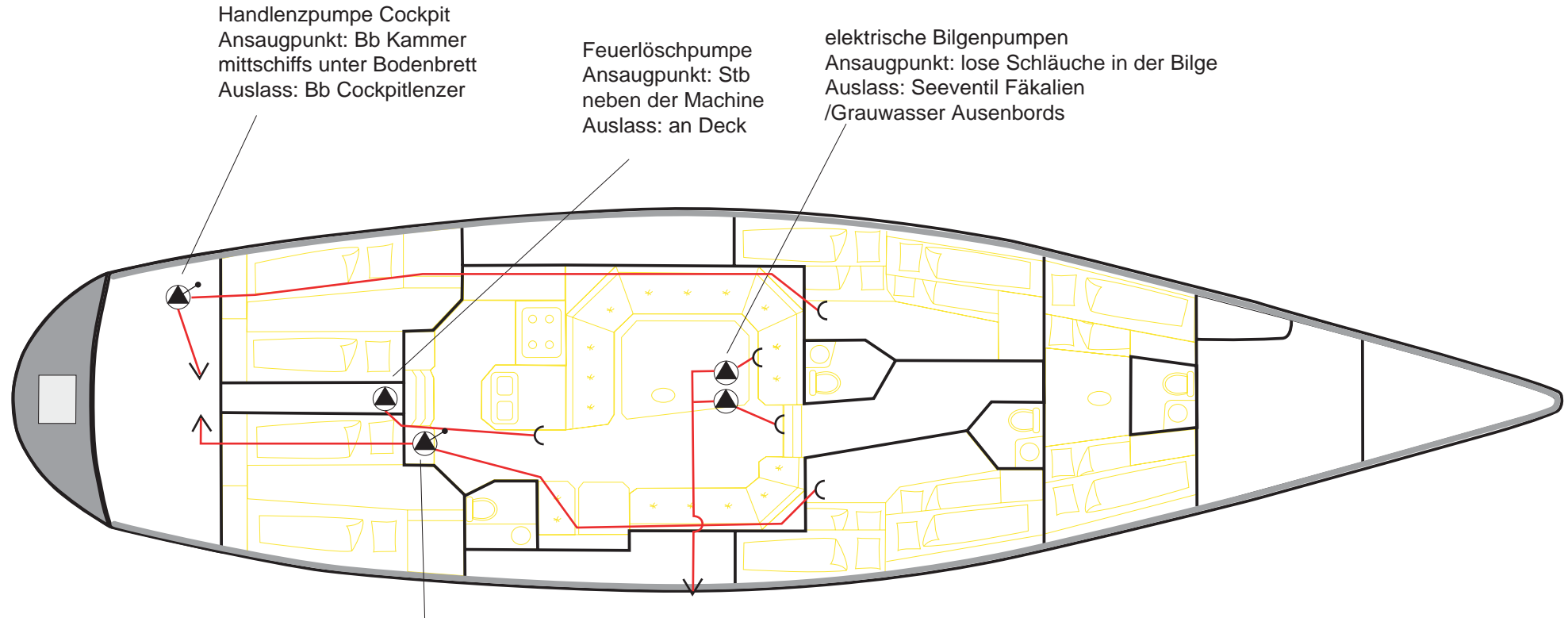
- Borddurchlass unter der Wasserlinie mit Ventil
- Borddurchlass über der Wasserlinie ohne Ventil
- Borddurchlass über der Wasserlinie mit Ventil

Datum: 14.5.05

# Lenzanlage



# Lageplan Bilgenpumpen





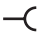

Handlenzpumpe Cockpit  
 Ansaugpunkt: Bb Kammer  
 mittschiffs unter Bodenbrett  
 Auslass: Bb Cockpitlenzer

Feuerlöschpumpe  
 Ansaugpunkt: Stb  
 neben der Maschine  
 Auslass: an Deck

elektrische Bilgenpumpen  
 Ansaugpunkt: lose Schläuche in der Bilge  
 Auslass: Seeventil Fäkalien  
 /Grauwasser Ausenbords

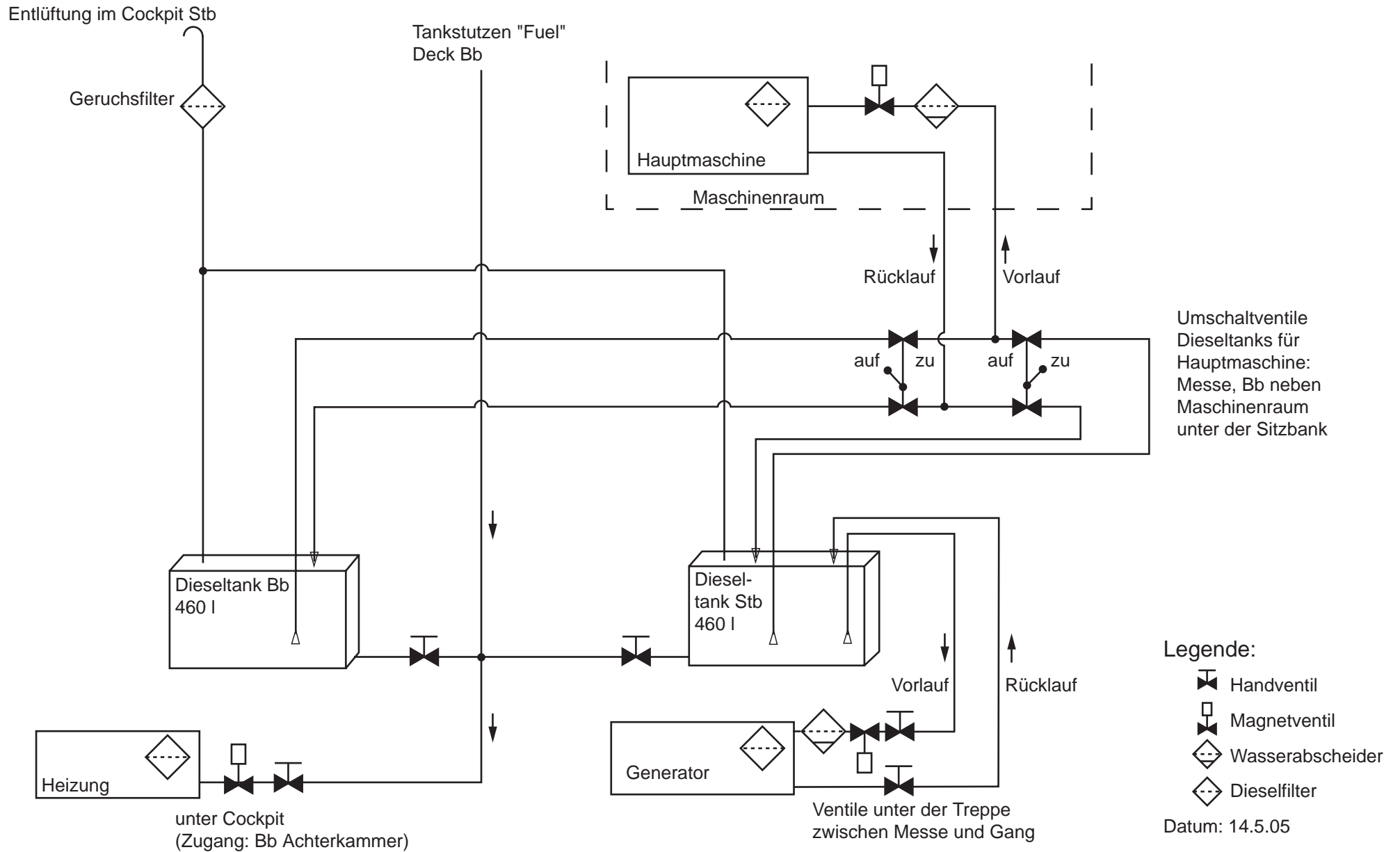
Handlenzpumpe Niedergang  
 Ansaugpunkt: Stb Kammer  
 mittschiffs unter Bodenbrett  
 Auslass: Stb Cockpitlenzer

## Legende:

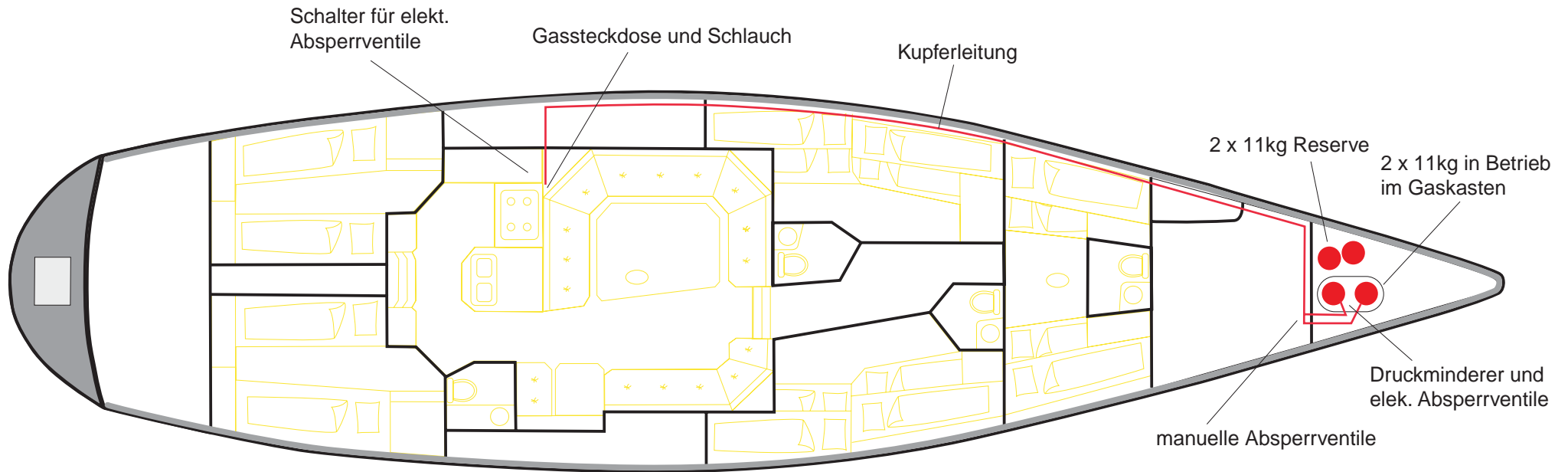
-  Handpumpe
-  Motorpumpe (elektrisch oder Benzin)
-  Ansaugpunkt
-  Auslass

Datum: 14.5.05

# Diesel System

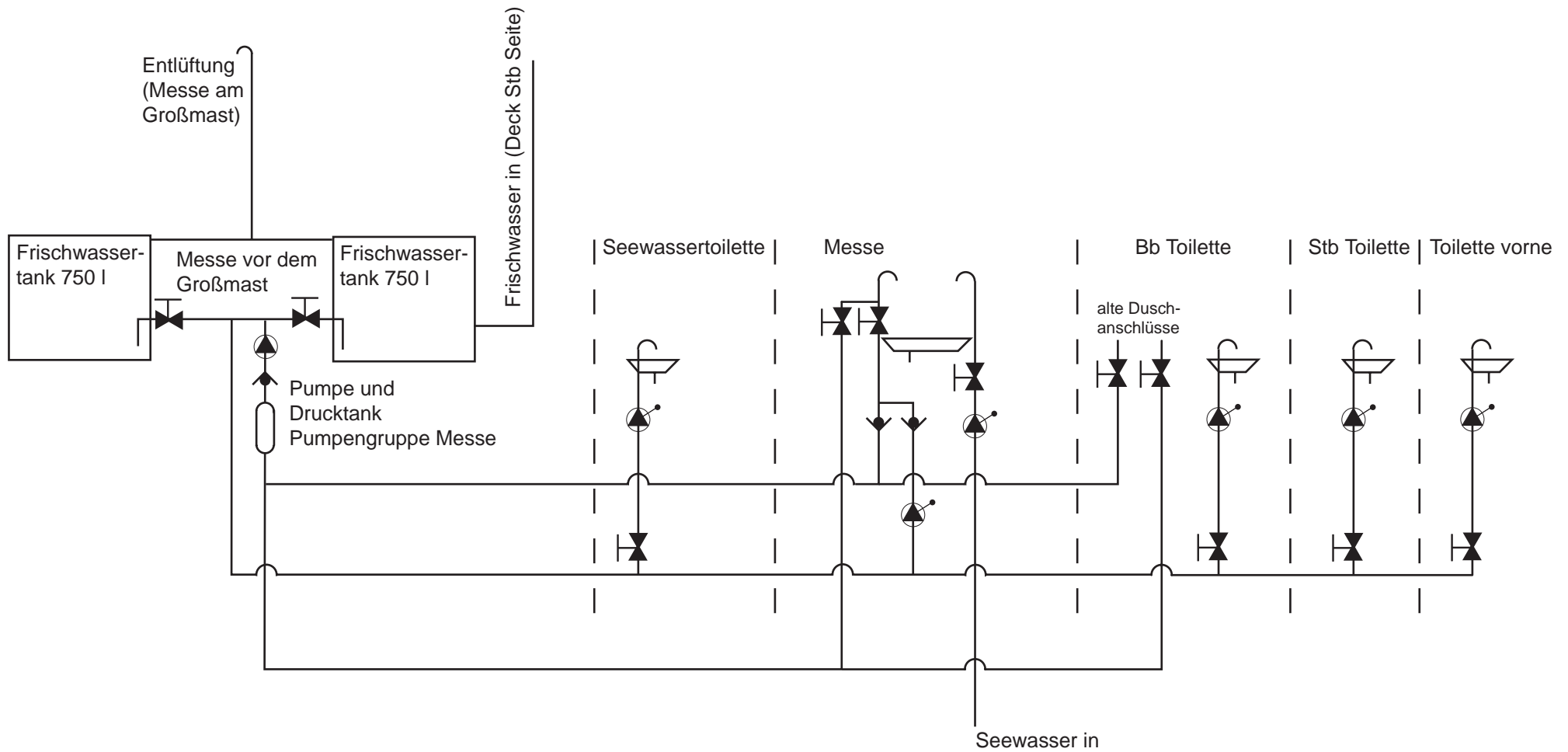


# Lageplan Gasversorgung









# Frischwasser Versorgung

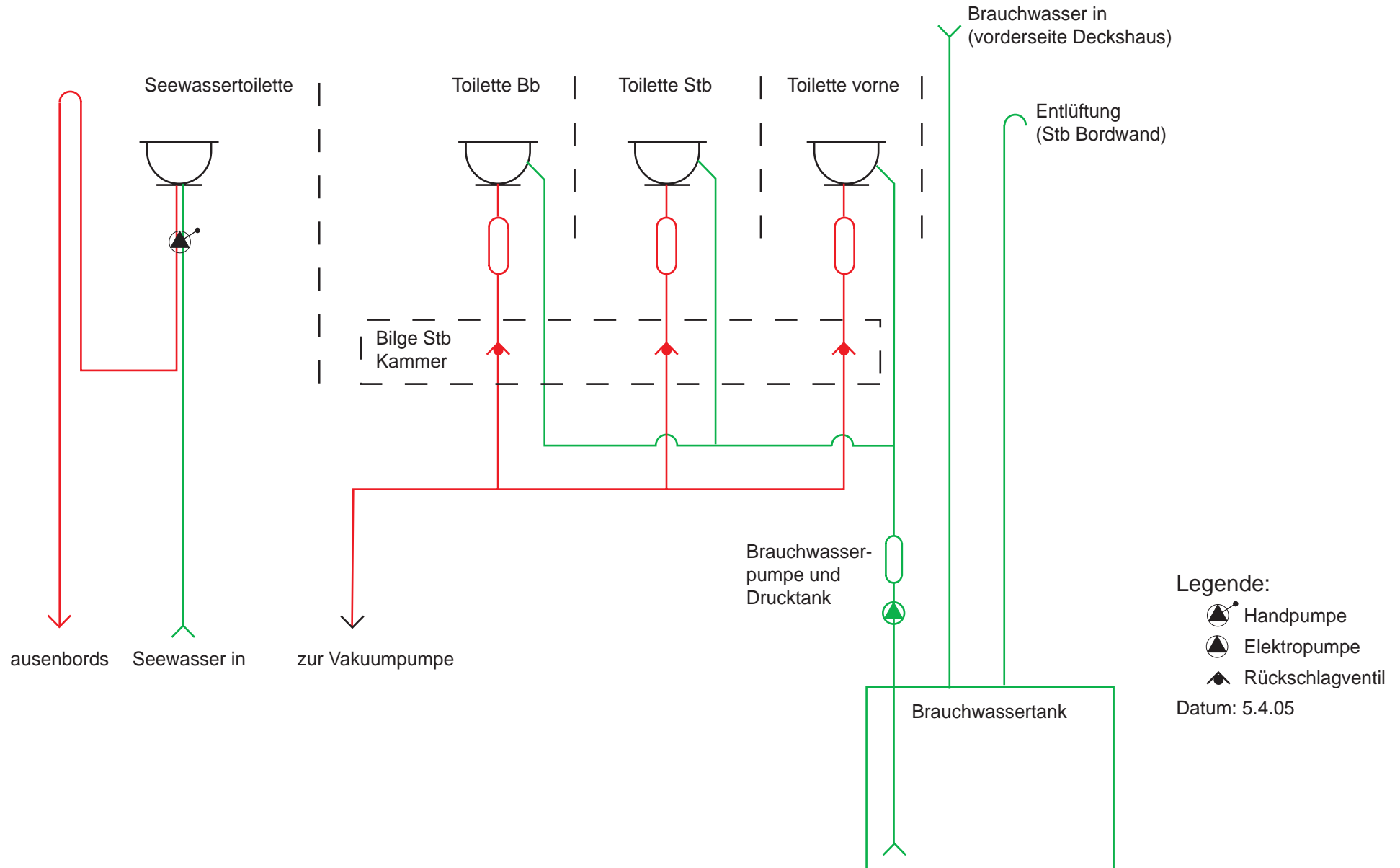


Legende:

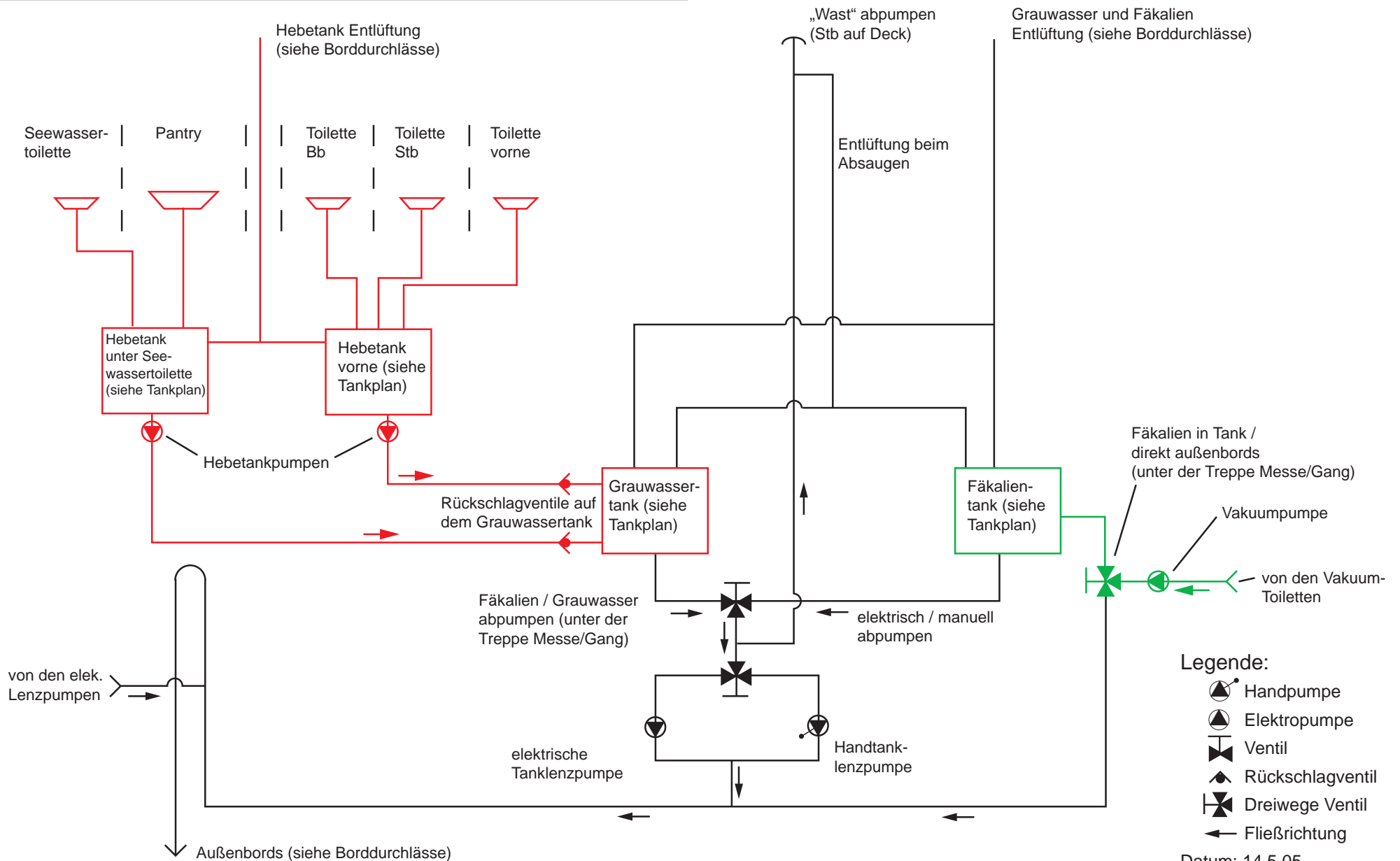
-  Handpumpe
-  Elektropumpe
-  Ventil
-  Rückschlagventil

Datum: 14.5.05

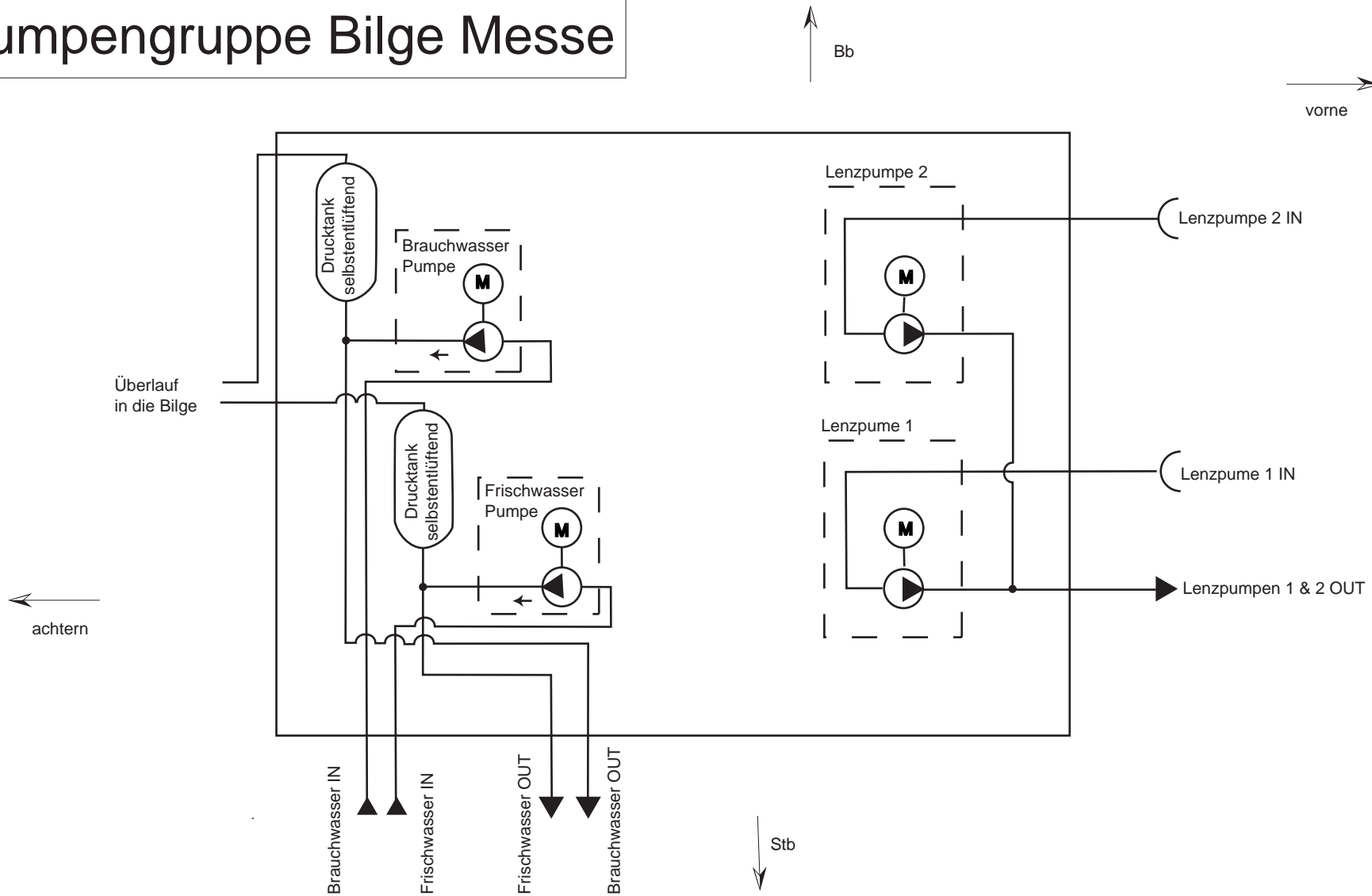
# WC und Brauchwasser System



# Grauwasser- und Fäkaliensystem



# Pumpengruppe Bilge Messe

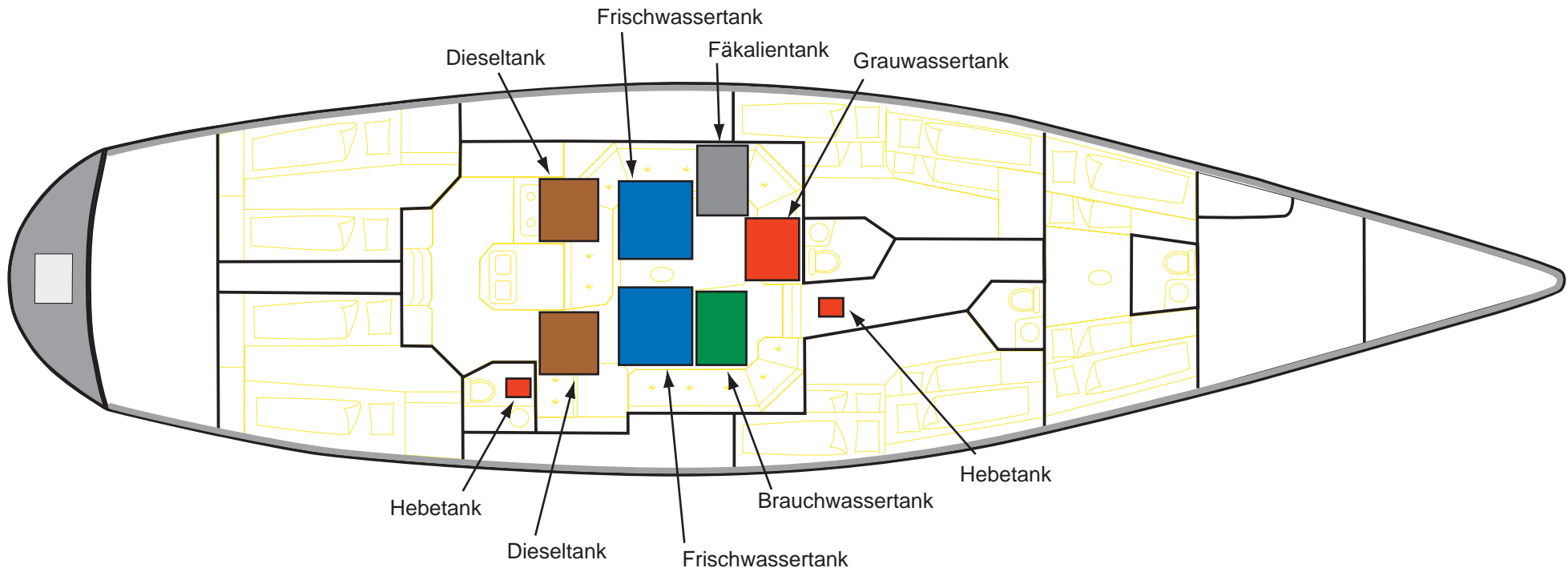


Legende:

-  Motor
-  Pumpe

Datum: 5.4.05

# Lageplan Tanks



Datum: 5.4.05